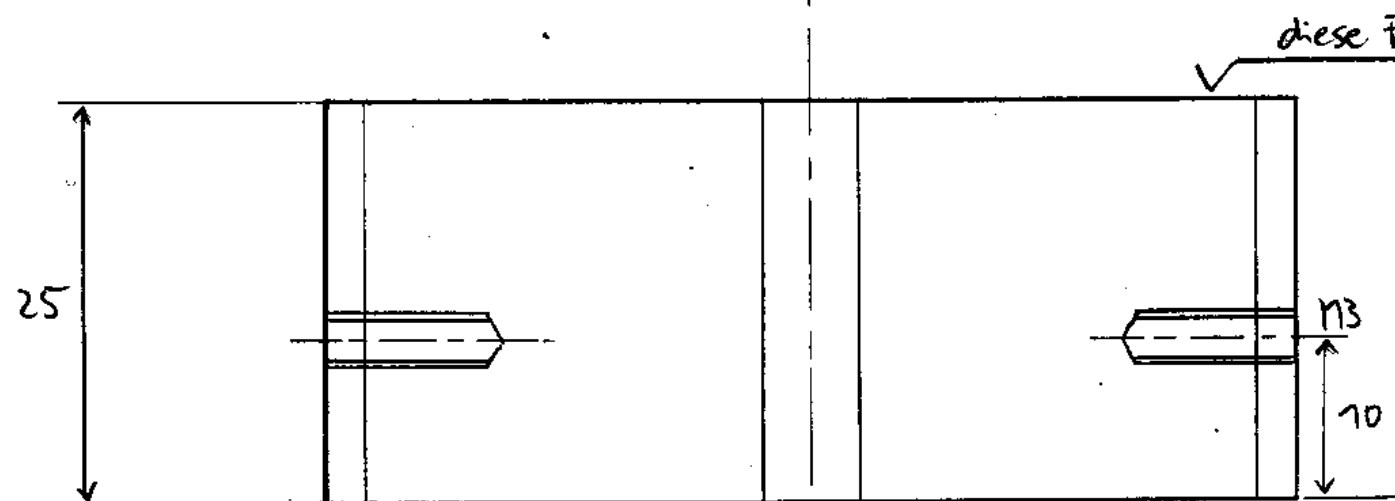
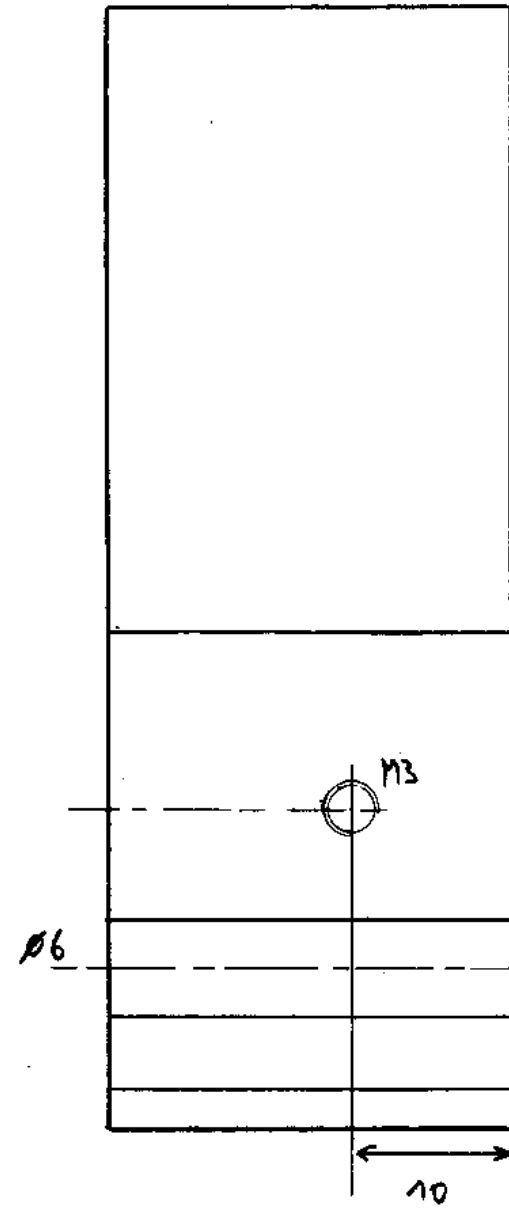
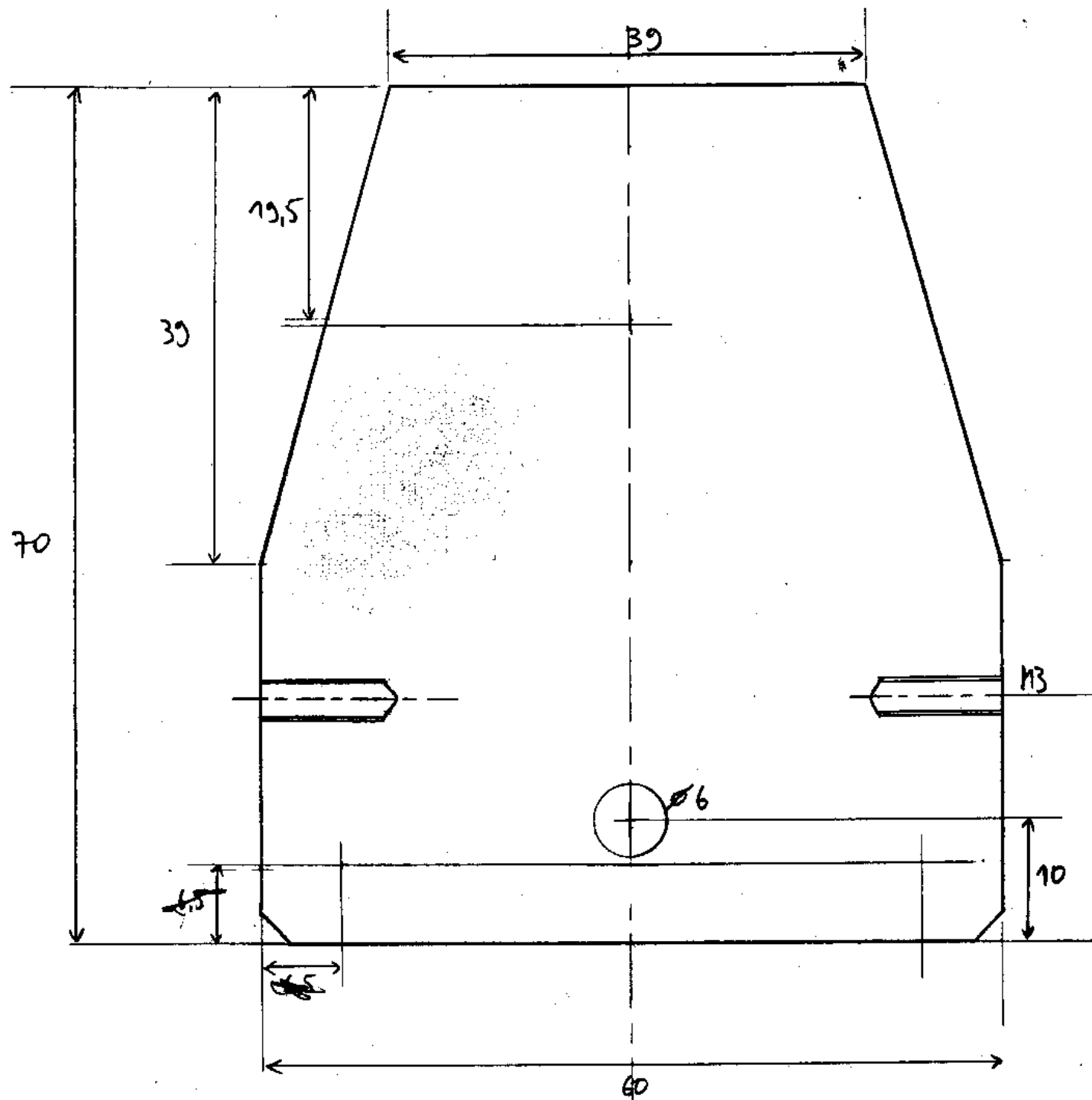


die drei  $\varnothing 9$  Bohrungen  
passend für  
beliebige Feingewinde-  
Bretsen!

STM-Chassis

Messing  $60 \times 25 \text{ mm}^2$

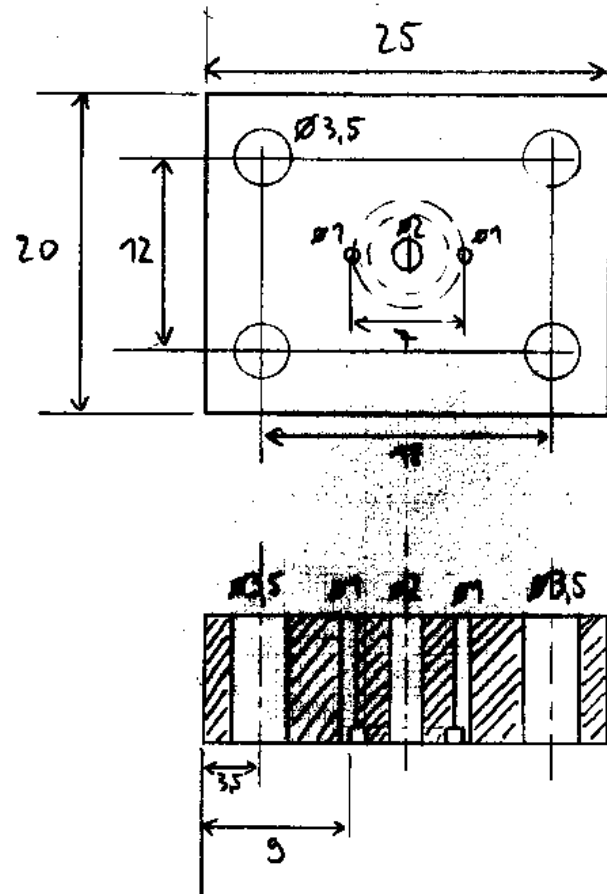
Jürgen Müller 14.3.98



diese Fläche möglichst glatt  
 (Auflagefläche für Ringgewinde Schrauben)

STM - Bodenplatte  
 Messing 60x25 mm<sup>2</sup>

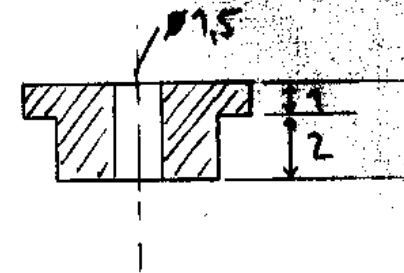
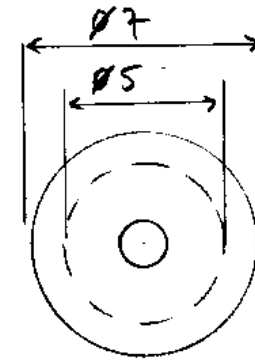
Jürgen Müller 14.3.98



Piezo-Trägerplatte  
Acryl GS, 8mm



Rille einstechen:  
Tiefe 1, Außen  $\varnothing 7$ ,  
Breite 1.



Piezo-Endkappe  
Acryl GS,  $\varnothing 7$  mm

Maßstab 4:1 !

STM: Piezo-Halterungen  
Jürgen Müller 14.3.98